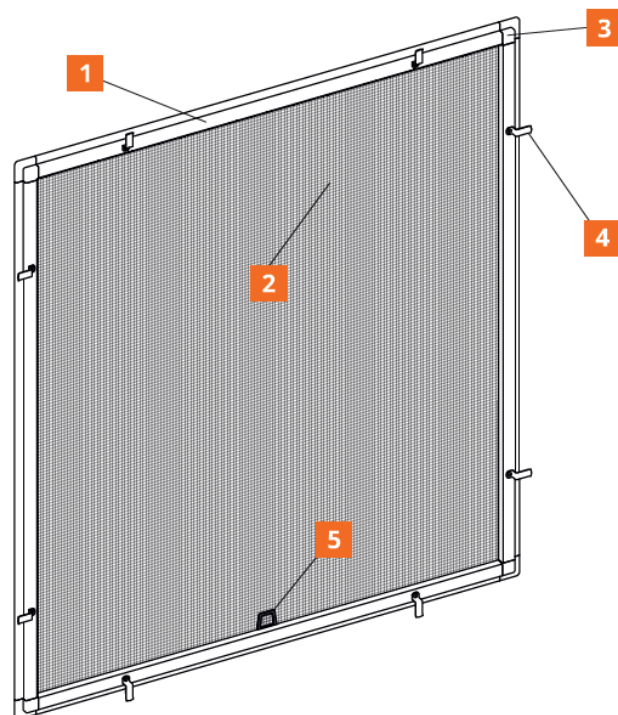


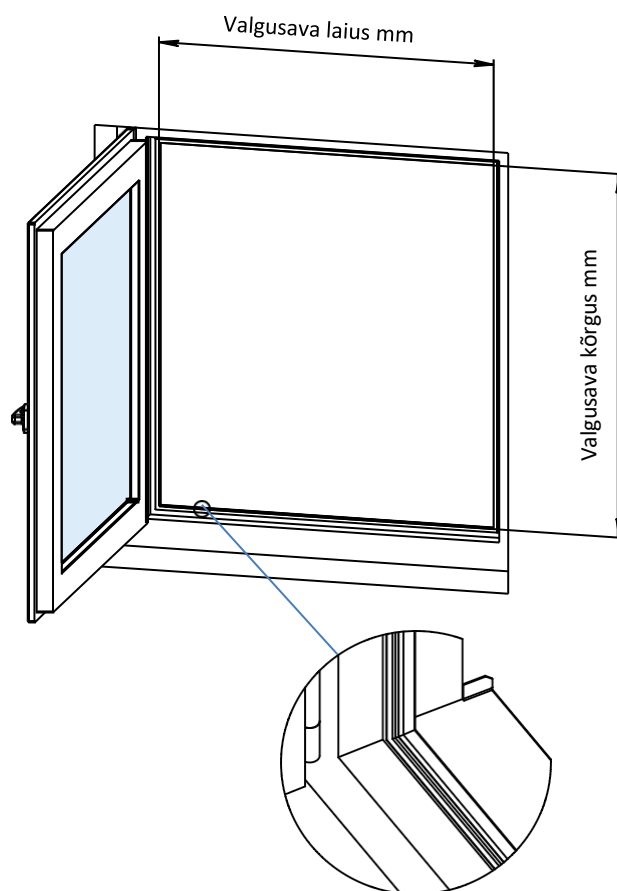
PUTUKAVÕRK RAAM

KOMPONENDID JA PAIGALDUSJUHEND



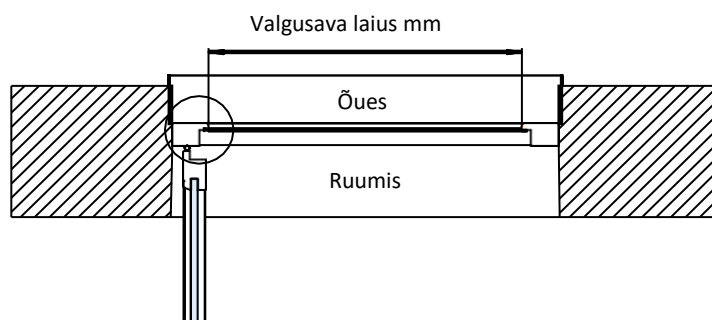
- 1** ALUMIINIUMRAAM
- 2** VÕRK
- 3** PLASTIKNURK
- 4** KINNITUSKONKS
- 5** KÄEPIDE VÕRGU HODMISEKS





MÕÕTMISJUHEND

- Mõõtmisel tuleb mõõta ära valgusava laius ja valgusava kõrgus.
- E-poe kalkulaatorisse sisestage saadud valgusava mõõdud (mm).



PUTUKAVÕRK RAAM

PAIGALDUSJUHE

