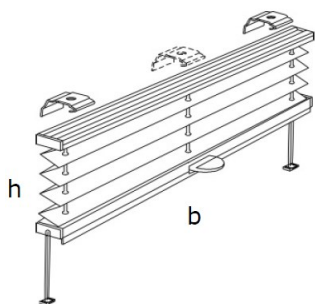


TÜÜPIDE OMADUSED

TÜÜP 1

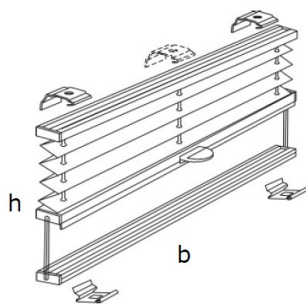


Tüüp 1

Voldikkardina tüüp, mis sobib paigaldada avasse sisse. Ülemise osa saab kinnitada akna põse, klaasiliistu külge või lakke ning alumise osa aknalaua või klaasiliistu külge. Sulgub ülevalt alla.

- max laius 1500mm
- min laius 200mm
- max kõrgus 2500mm

TÜÜP 2

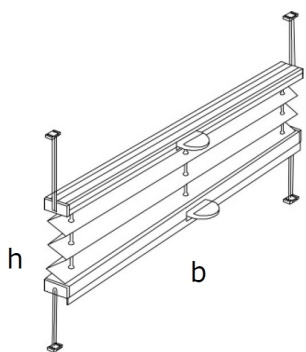


Tüüp 2

Voldikkardina tüüp, mis sobib paigaldada nt. katuseakendele, kuna nii all kui ka üleval on profiil, mille saab klambritega kinnitada. Sobib ka akna põske kui ka raamile kinnitada.

- max laius 1500mm
- min laius 200mm

TÜÜP 4



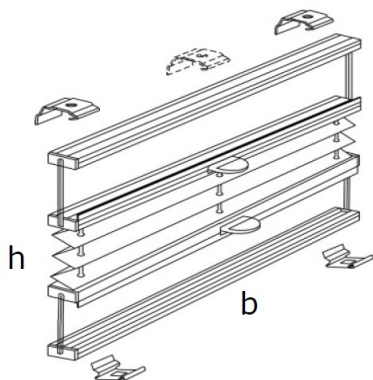
Tüüp 4

Kõige enam kasutatav voldikkardina tüüp. Sobib kasutada akna raami klaasiliistude vahele (min. sügavus 18mm) kui ka klaasiliistude peale (lisakinnitustega PL-LR).

- max laius 1500mm
- min laius 200mm
- max kõrgus 2500mm

TÜÜPIDE OMADUSED

TÜÜP 5

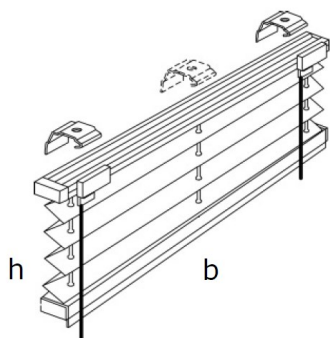


Tüüp 5

Voldikkardina tüüp, mis sobib hästi akna ava sisse paigaldusel. Ülemise osa saab kinnitada akna põse külge või lakke ning alumised kinnitada aknalaua külge. Sulgub ülevalt alla. Sobib ka katuseakendele kasutamiseks.

- max laius 1500mm
- min laius 200mm
- max kõrgus 2500mm

TÜÜP 14

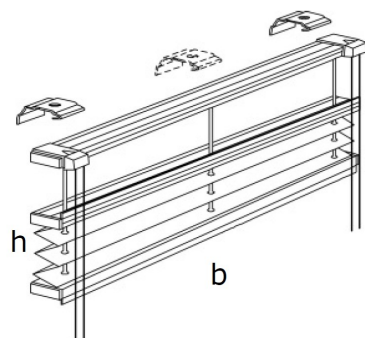


Tüüp 14

Voldikkardina tüüp, mis sobib paigaldada laiematele akendele, kui 1500mm. Saab valida nõõri juhtimise asendit, kas paremal või vasakul.

- max laius 2200mm
- min laius 300mm

TÜÜP 15



Tüüp 15

Voldikkardina tüüp, mis saab kasutada kõrgete ja laiade akende katmiseks, sest maksimaalne laius on 2200mm. Ühe nõõriga saab reguleerida ülemist osa ja teise nõõriga alumist osa kardinast. Põhimõtte sama nagu tüüp 4 aga nõõrjuhtimisega ning võimaldab laiemat versiooni toota.

- max laius 2200mm
- min laius 300mm