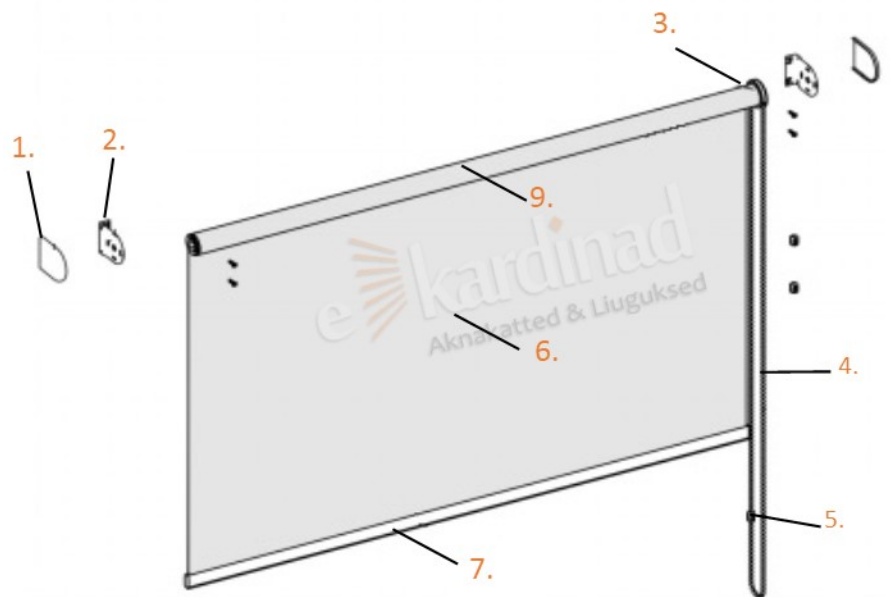


Klassikalise ruloo omadused ja mõõtmisjuhend

1. Küljekate
2. Kinnituskronstein
3. Juhtmehhanism
4. Ruloo kett
5. Ketilukk
6. Kangas
7. Profiil-liist



Toote omadused

Minimaalne laius ketiga süsteemil: 300mm

Minimaalne laius mootoriga süsteemil:
650mm

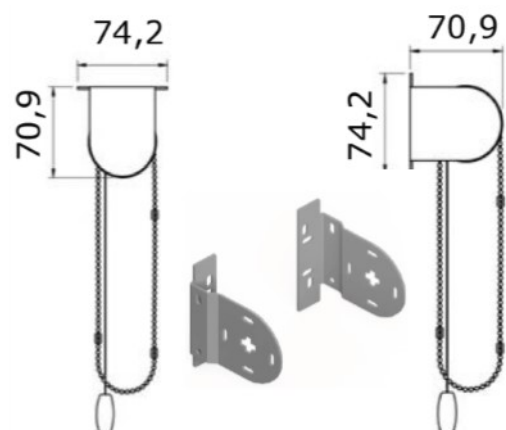
Maksimaalne laius: 2500mm

Maksimaalne kõrgus: 3500mm

Suuremate mõõtude korral võtke
ühendust meie spetsialistiga

info@ekardinad.ee

Ruloo kronsteini mõõdud



Kinnitamine
lakke

Kinnitamine
seinale

Klassikalise ruloo mõõtmisjuhend



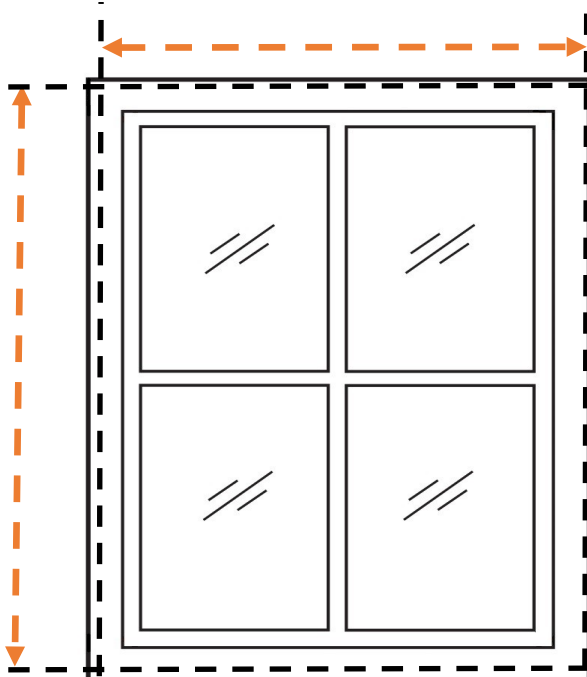
B - Mehhanismi mõõt (kodulehelt tellimisel sisestada lahtrisse)

A - Kanga mõõt

B - A = 40mm

C ja D = 23mm ja 17mm. Laiem vahe on vastavalt kummale poole valite juhtketi või mootori.

Ava sees mõõtmine



Ava peal mõõtmine

