

## Miniruloo mõõtmisjuhend

### Toote omadused

Minimaalne laius minirulool 300mm

Maksimaalne laius minirulool 1500mm

Maksimaalne kõrgus sõltub kanga valikust kuid ei ületa 2500mm.

### Paigalduse võimalused

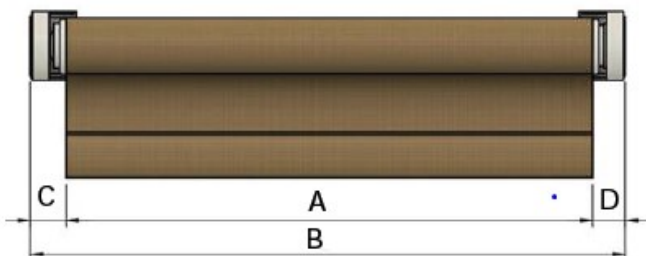


Lakke paigaldus



Seinale paigaldus

### NB! LAIUSMÕÖTU ARVESTATAKSE ALATI KOOS MEHHAANISMIDEGA



B-süsteemi laius (kalkulaatoris „L“)

A-kanga laius

$B-A=32\text{mm}$  (C ja  $D=19\text{mm}$  ja  $13\text{mm}$ )

Suurem vahe on ketimehhanismi poolel

## Miniruloo mõõtmisjuhend

Miniruloo mõõtmine:

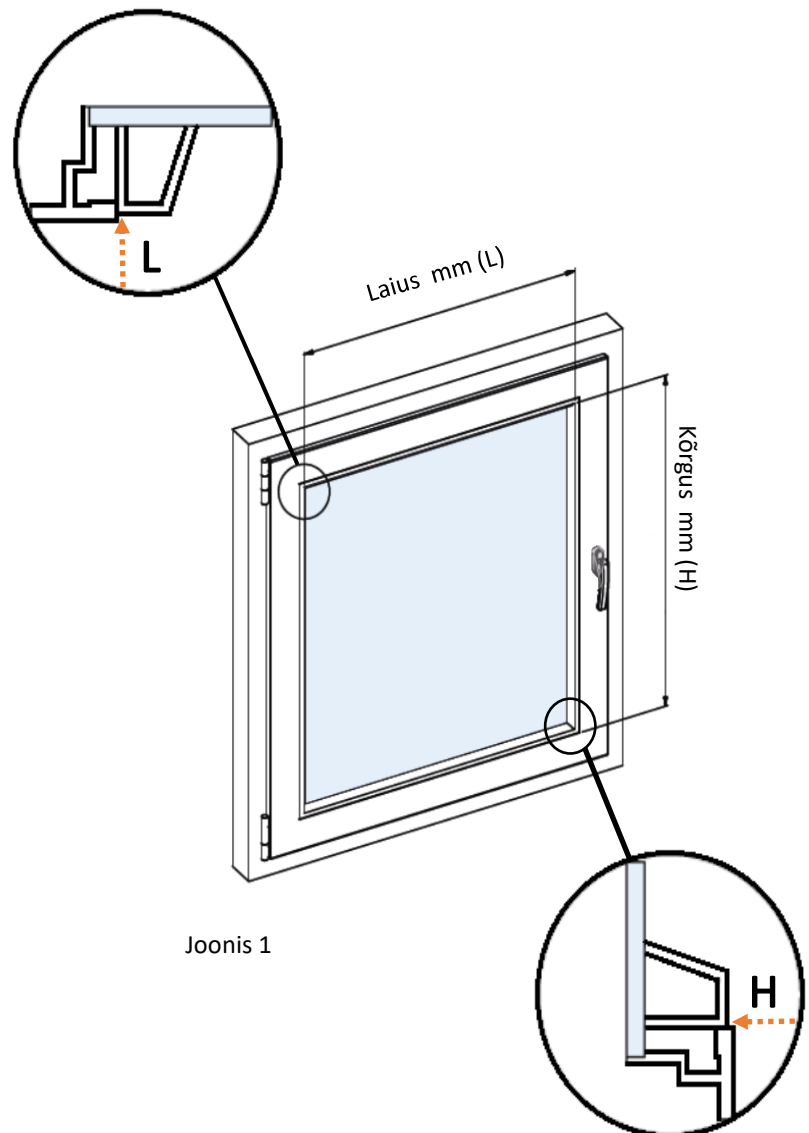
**NB! LAIUSMÕÖTU ARVESTATAKSE ALATI KOOS MEHCHANISMIDEGA!**

Laiusmõõt: mõõtmisel võtke laiusmõõt aknaliistu välimisest äärest ääreni (kanga mõõt).

Mõõdetud laiusmõõdule (kanga mõõdule) lisada juurde mehhanismid (32mm).

Kõrgusmõõt: kõrguse mõõtmisel võtke samuti aknaliistu välimiste klaasiliistu servade mõõdu.

Vaata joonis 1.



Joonis 1