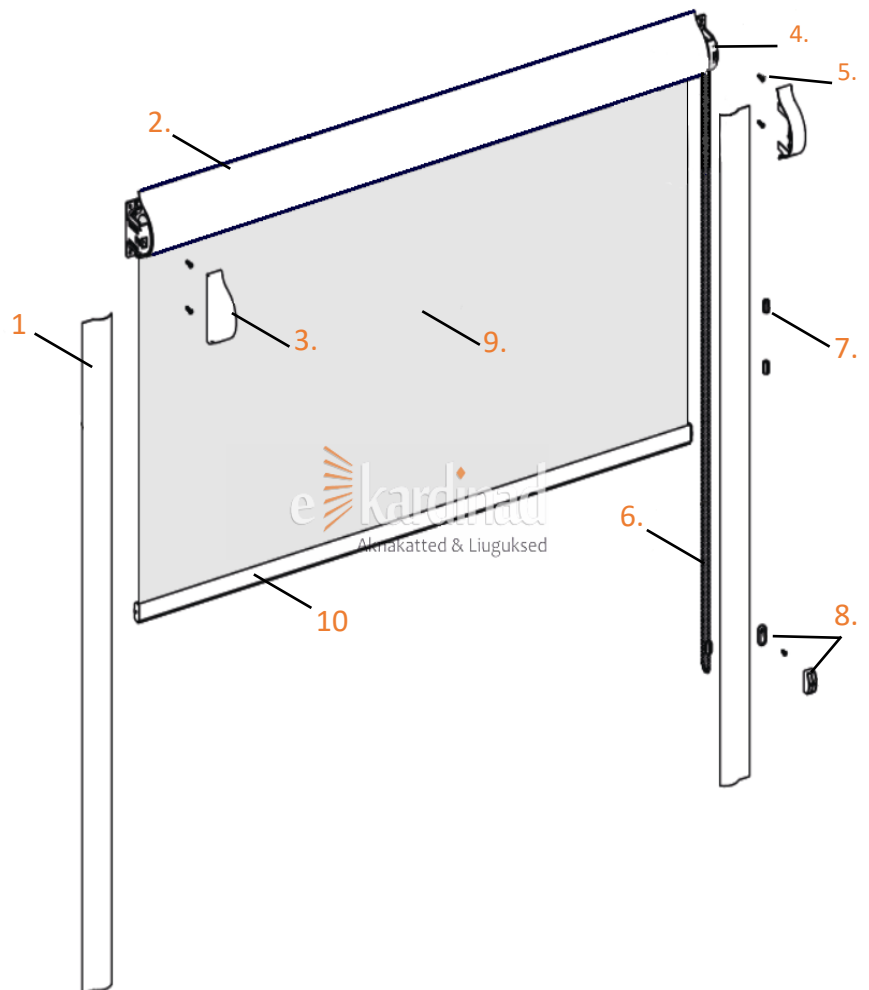


Plastikakna ruloo toote omadused ja mõõtmisjuhend

1. Küljeliist
2. Kassett
3. Kassetti otsa kaas
4. Ketti mehhanism
5. Kruvi (komplektis 5tk.)
6. Ruloo kett
7. Ketti stopper
8. Keti fiksaator
9. Kangas
10. Profiil-liist



Toote omadused

Minimaalne laius: ketiga juhtimine 300mm / mootoriga juhtimine 500mm

Maksimaalne laius 1900mm

Maksimaalne kõrgus sõltub kanga valikust kuid ei ületa 2500mm.

Plastikakna ruloo mõõtmisjuhend

Laiusmõõt: (L): Mõõtke klaasiliistu välimisest servast laius klaasiliistu välimise servani.

Laiusmõõt kangale (L1): Laiusmõõt klaasiliistu tihendite vaheline kaugus.

Kõrgusmõõt: (H) Mõõtke kõrgus ülevalt klaasiliistu välimisest servast kuni alumise aknaliistu välimise servani.

Hinna arvestusel **kalkulaatoris** saate kasutada L ja H mõõtte, mis annavad hinna ülevaate.

NB! Antud toodet ei saa paigaldada akendele, mille klaasiliistu sügavus on alla 15mm.

