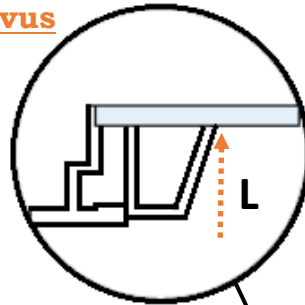


## Voldikkardina mõõtmisjuhend

### Paigaldus klaasiliistude vahele

**NB! Minimaalne klaasiliistu sügavus**  
**18mm**

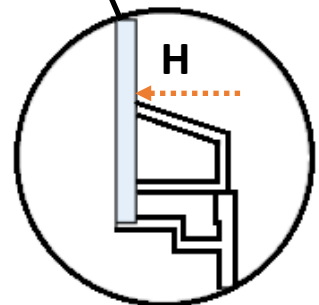
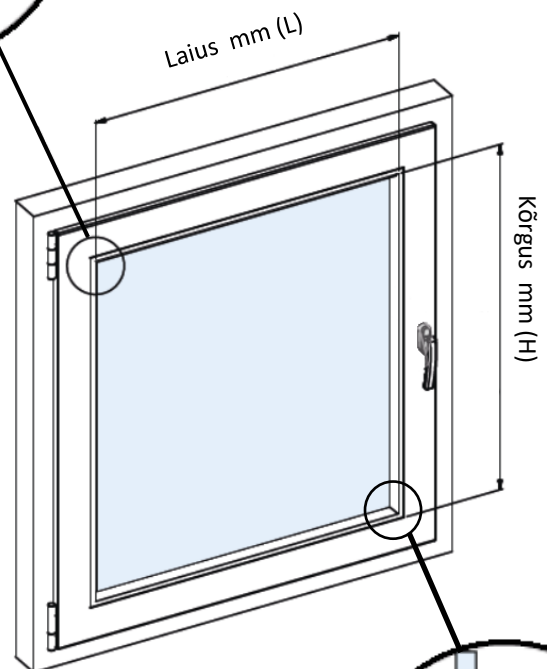


Laiusmõõt: Mõõtke klaasiliistude tihendite vaheline laius (L)

Kõrgusmõõt: Mõõtke klaasiliistu tihendite vaheline kõrgus (H)

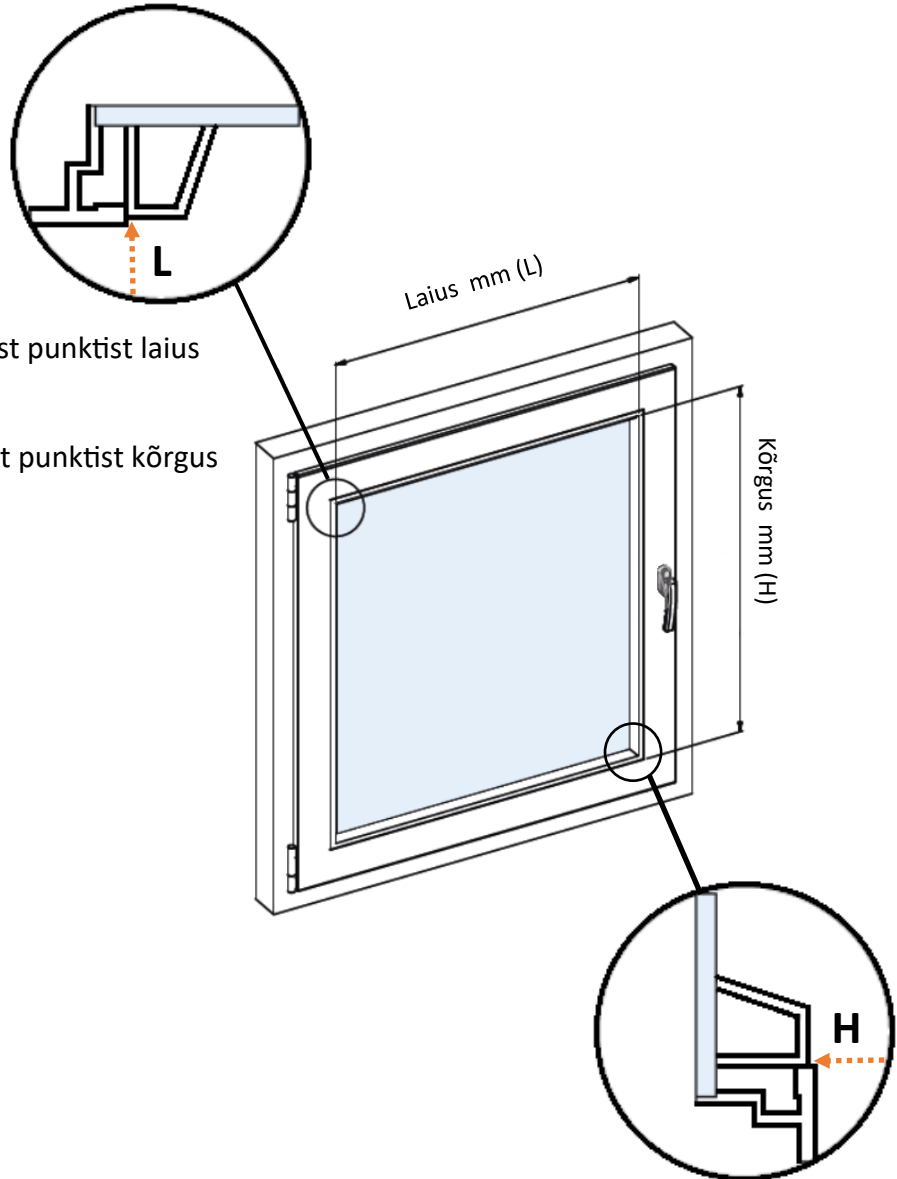
NB! Minimaalne klaasiliistu sügavus 18mm.

Kui klaasiliistu sügavus on väiksem kui 18mm siis saab paigaldada klaasiliistude peale. Vt. joonis klaasiliistude peale paigaldus.



## Voldikkardina mõõtmisjuhend

### Paigaldus klaasiliistude peale



Laiusmõõt: Mõõtke klaasiliistude kaugemast punktist laius (L).

Kõrgusmõõt: Mõõtke klaasiliistu kaugemast punktist kõrgus (H).

NB! Lisaks tuleb tellida kinnitusnurgikud.

Tootekood: PL-LR